


Material:

-
- Pulverbeschichteter Stahl

RAL-Farbe: _____

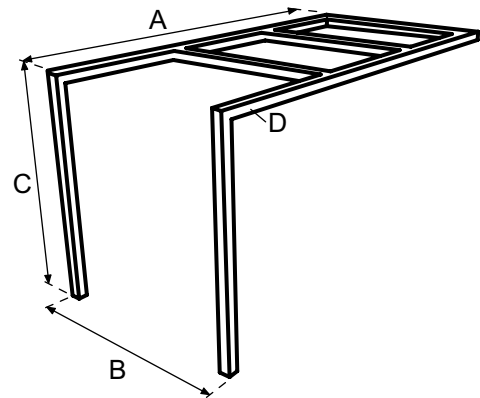
-
- Edelstahl, glatt geschliffen

Platte

-
- Platte auf Gestell
-
-
- Platte über dem Gestell (Gestell durch Umkantung verdeckt)

Winkelleine anbringen (für die Montage am Schrank/an der Wand)

-
- Ja, Position in der Zeichnung markieren
-
-
- Nein


Variant: 1500 / 2000 / 2500 / 3000*

*streichen Sie, was nicht zutrifft.

Abmessungen:

 A: _____ mm
 Länge

 B: _____ mm
 Tiefe

 C: _____ mm
 Höhe
 (Gesamthöhe Gestell)

 D: _____ mm
 Rohrgröße

Kundennummer: _____

Firmenname: _____

Name der Kommission: _____

Bezug: _____

Zugehörig zur Bestellnummer: _____

 Senden Sie dieses Bestellformular per E-Mail an export@dznet.nl


Material:

-
- Pulverbeschichteter Stahl

RAL-Farbe: _____

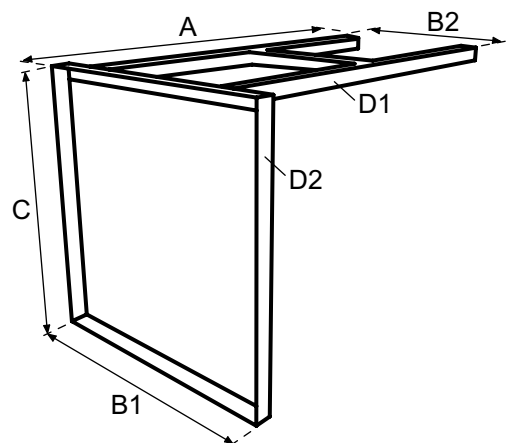
-
- Edelstahl, glatt geschliffen

Platte

-
- Platte auf Gestell
-
-
- Platte über dem Gestell (Gestell durch Umkantung verdeckt)

Winkelleine anbringen (für die Montage am Schrank/an der Wand)

-
- Ja, Position in der Zeichnung markieren
-
-
- Nein


Variant: 1500 / 2000 / 2500 / 3000*

*streichen Sie, was nicht zutrifft.

Abmessungen:

 A: _____ mm
 Länge

 B1: _____ mm
 Tiefe

 B2: _____ mm
 Tiefe

 C: _____ mm
 Höhe
 (Gesamthöhe Gestell)

 D1: _____ mm
 Rohrgröße

 D2: _____ mm
 Rohrgröße

Kundennummer: _____

Firmenname: _____

Name der Kommission: _____

Bezug: _____

Zugehörig zur Bestellnummer: _____

 Senden Sie dieses Bestellformular per E-Mail an export@dznet.nl

**Material:**
 Pulverbeschichteter Stahl

RAL-Farbe: _____

 Edelstahl, glatt geschliffen
Platte
 Platte auf Gestell

 Platte über dem Gestell (Gestell durch Umkantung verdeckt)
Winkelleine anbringen (für die Montage am Schrank/ an der Wand)
 Ja, Position in der Zeichnung markieren

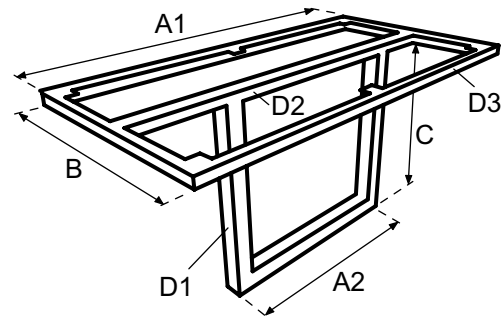
 Nein

Kundennummer: _____

Firmenname: _____

Name der Kommission: _____

Bezug: _____

Zugehörig zur Bestellnummer: _____

Variant: 1500 / 2000 / 2500 / 3000*

*streichen Sie, was nicht zutrifft.

Abmessungen:
 A1: _____ mm
Länge

 A2: _____ mm
Länge

 B: _____ mm
Tiefe

 C: _____ mm
Höhe
(Gesamthöhe Gestell)

 D1: _____ mm
Rohrgröße

 D2: _____ mm
Rohrgröße

 D3: _____ mm
Rohrgröße


Material:

-
- Pulverbeschichteter Stahl

RAL-Farbe: _____

-
- Edelstahl, glatt geschliffen

Platte

-
- Platte auf Gestell
-
-
- Platte über dem Gestell (Gestell durch Umkantung verdeckt)

Winkelleine anbringen (für die Montage am Schrank/an der Wand)

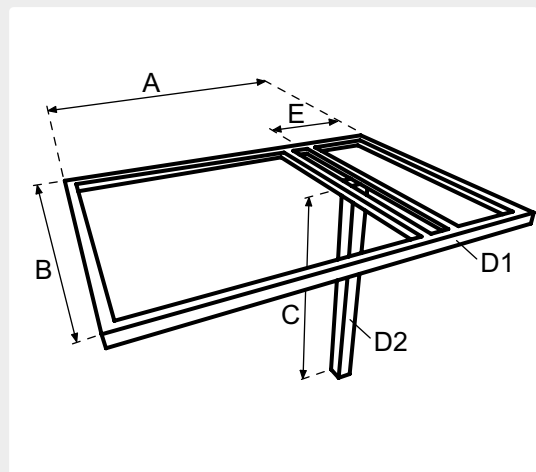
-
- Ja, Position in der Zeichnung markieren
-
-
- Nein

Kundennummer: _____

Firmenname: _____

Name der Kommission: _____

Bezug: _____

Zugehörig zur Bestellnummer: _____

Variant: 1500 / 2000 / 2500 / 3000*

*streichen Sie, was nicht zutrifft.

Abmessungen:

 A: _____ mm
 Länge

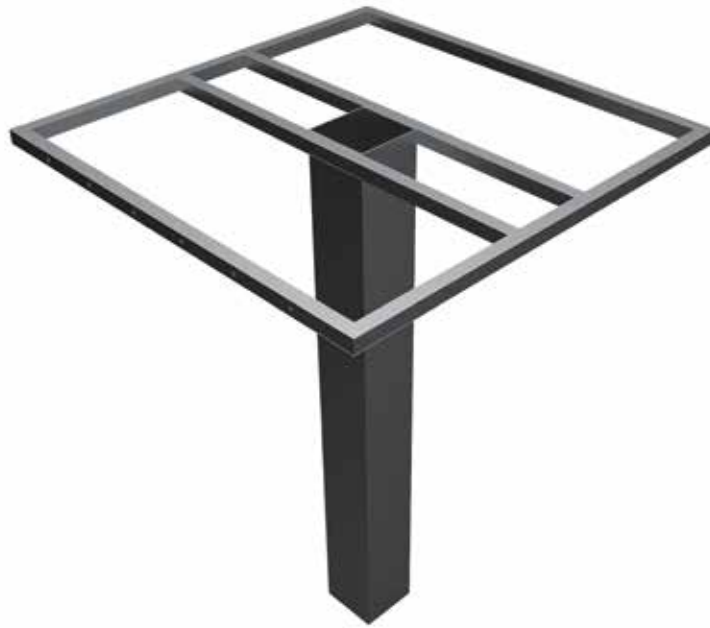
 B: _____ mm
 Tiefe

 C: _____ mm
 Höhe
 (Gesamthöhe Gestell)

 D1: _____ mm
 Rohrgröße

 D2: _____ mm
 Rohrgröße

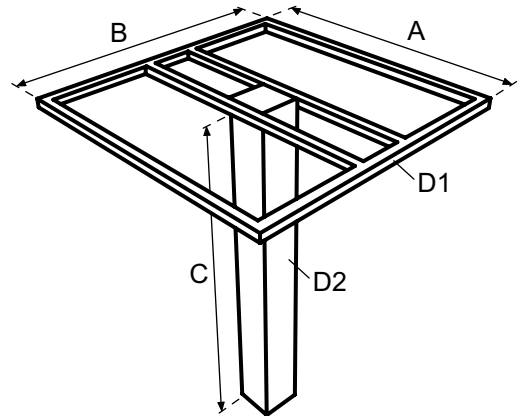
 E: _____ mm
 Länge
 (von vorne bis zur Mitte des Beins)

**Material:**
 Pulverbeschichteter Stahl

RAL-Farbe: _____

 Edelstahl, glatt geschliffen
Platte
 Platte auf Gestell

 Platte über dem Gestell (Gestell durch Umkantung verdeckt)
Winkelleine anbringen (für die Montage am Schrank/ an der Wand)
 Ja, Position in der Zeichnung markieren

 Nein

Variant: 1500 / 2000 / 2500*

*streichen Sie, was nicht zutrifft.

Abmessungen:
 A: _____ mm
 Länge

 B: _____ mm
 Tiefe

 C: _____ mm
 Höhe
 (Gesamthöhe Gestell)

 D1: _____ mm
 Rohrgröße

 D2: _____ mm
 Rohrgröße

Kundennummer: _____

Firmenname: _____

Name der Kommission: _____

Bezug: _____

Zugehörig zur Bestellnummer: _____


Material:

-
- Pulverbeschichteter Stahl

RAL-Farbe: _____

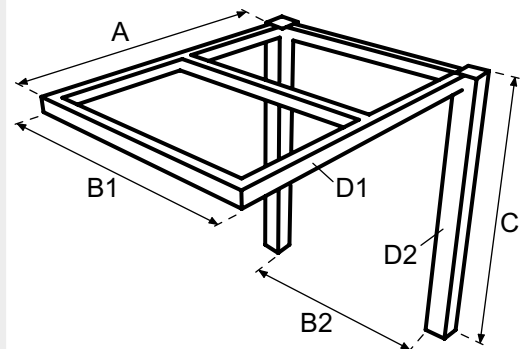
-
- Edelstahl, glatt geschliffen

Platte

-
- Platte auf Gestell
-
-
- Platte über dem Gestell (Gestell durch Umkantung verdeckt)

Winkelleine anbringen (für die Montage am Schrank/an der Wand)

-
- Ja, Position in der Zeichnung markieren
-
-
- Nein


Variant: 1500 / 2000 / 2500 / 3000*

*streichen Sie, was nicht zutrifft.

Abmessungen:

 A: _____ mm
 Länge

 B1: _____ mm
 Tiefe

 B2: _____ mm
 Tiefe

 C: _____ mm
 Höhe
 (Gesamthöhe Gestell)

 D1: _____ mm
 Rohrgröße

 D2: _____ mm
 Rohrgröße

Kundennummer: _____

Firmenname: _____

Name der Kommission: _____

Bezug: _____

Zugehörig zur Bestellnummer: _____

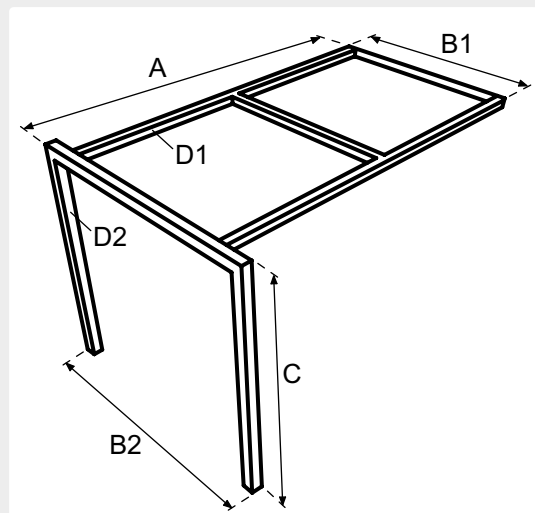
 Senden Sie dieses Bestellformular per E-Mail an export@dznet.nl

**Material:**
 Pulverbeschichteter Stahl

RAL-Farbe: _____

 Edelstahl, glatt geschliffen
Platte
 Platte auf Gestell

 Platte über dem Gestell (Gestell durch Umkantung verdeckt)
Winkelleine anbringen (für die Montage am Schrank/ an der Wand)
 Ja, Position in der Zeichnung markieren

 Nein

Variant: 1500 / 2000 / 2500 / 3000*

*streichen Sie, was nicht zutrifft.

Abmessungen:
 A: _____ mm
 Länge

 B1: _____ mm
 Tiefe

 B2: _____ mm
 Tiefe

 C: _____ mm
 Höhe
 (Gesamthöhe Gestell)

 D1: _____ mm
 Rohrgröße

 D2: _____ mm
 Rohrgröße

Kundennummer: _____

Firmenname: _____

Name der Kommission: _____

Bezug: _____

Zugehörig zur Bestellnummer: _____

 Senden Sie dieses Bestellformular per E-Mail an export@dznet.nl


Material:

-
- Pulverbeschichteter Stahl

RAL-Farbe: _____

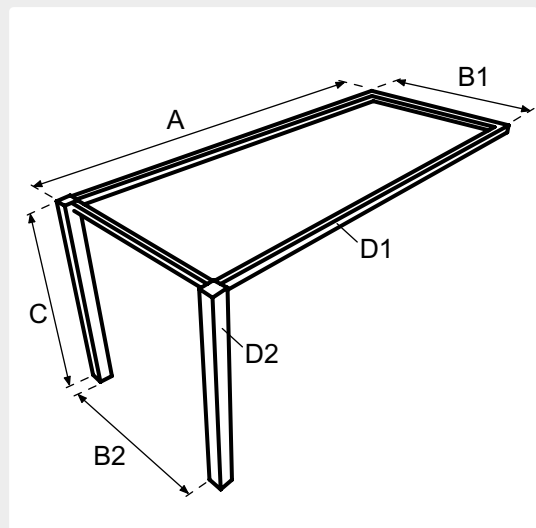
-
- Edelstahl, glatt geschliffen

Platte

-
- Platte auf Gestell
-
-
- Platte über dem Gestell (Gestell durch Umkantung verdeckt)

Winkelleine anbringen (für die Montage am Schrank/an der Wand)

-
- Ja, Position in der Zeichnung markieren
-
-
- Nein


Variant: 1500 / 2000 / 2500 / 3000*

*streichen Sie, was nicht zutrifft.

Abmessungen:

 A: _____ mm
 Länge

 B1: _____ mm
 Tiefe

 B2: _____ mm
 Tiefe

 C: _____ mm
 Höhe
 (Gesamthöhe Gestell)

 D1: _____ mm
 Rohrgröße

 D2: _____ mm
 Rohrgröße

Kundennummer: _____

Firmenname: _____

Name der Kommission: _____

Bezug: _____

Zugehörig zur Bestellnummer: _____

 Senden Sie dieses Bestellformular per E-Mail an export@dznet.nl


Material:
 Pulverbeschichteter Stahl

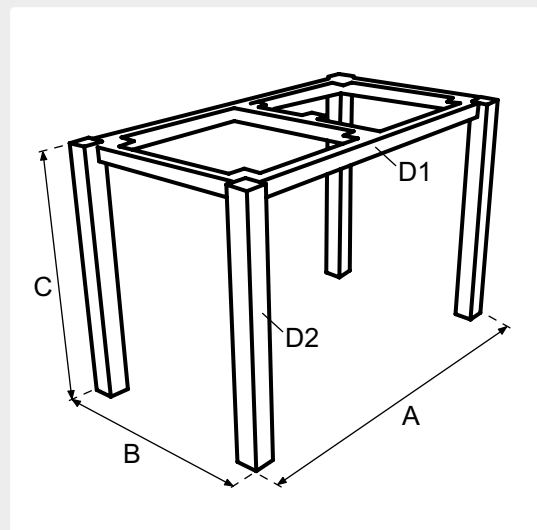
RAL-Farbe: _____

 Edelstahl, glatt geschliffen

Platte
 Platte auf Gestell

 Platte über dem Gestell (Gestell durch Umkantung verdeckt)

Winkelleine anbringen (für die Montage am Schrank/ an der Wand)
 Ja, Position in der Zeichnung markieren

 Nein

Variant: 1500 / 2000 / 2500 / 3000*

*streichen Sie, was nicht zutrifft.

Abmessungen:

 A: _____ mm
 Länge

 B: _____ mm
 Tiefe

 C: _____ mm
 Höhe
 (Gesamthöhe Gestell)

 D1: _____ mm
 Rohrgröße

 D2: _____ mm
 Rohrgröße

Kundennummer: _____

Firmenname: _____

Name der Kommission: _____

Bezug: _____

Zugehörig zur Bestellnummer: _____


Material:

-
- Pulverbeschichteter Stahl

RAL-Farbe: _____

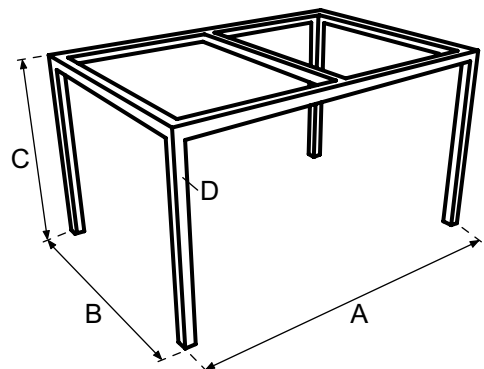
-
- Edelstahl, glatt geschliffen

Platte

-
- Platte auf Gestell
-
-
- Platte über dem Gestell (Gestell durch Umkantung verdeckt)

Winkelleine anbringen (für die Montage am Schrank/an der Wand)

-
- Ja, Position in der Zeichnung markieren
-
-
- Nein


Variant: 1500 / 2000 / 2500 / 3000*

*streichen Sie, was nicht zutrifft.

Abmessungen:

 A: _____ mm
 Länge

 B: _____ mm
 Tiefe

 C: _____ mm
 Höhe
 (Gesamthöhe Gestell)

 D: _____ mm
 Rohrgröße

Kundennummer: _____

Firmenname: _____

Name der Kommission: _____

Bezug: _____

Zugehörig zur Bestellnummer: _____

 Senden Sie dieses Bestellformular per E-Mail an export@dznet.nl


Material:
 Pulverbeschichteter Stahl

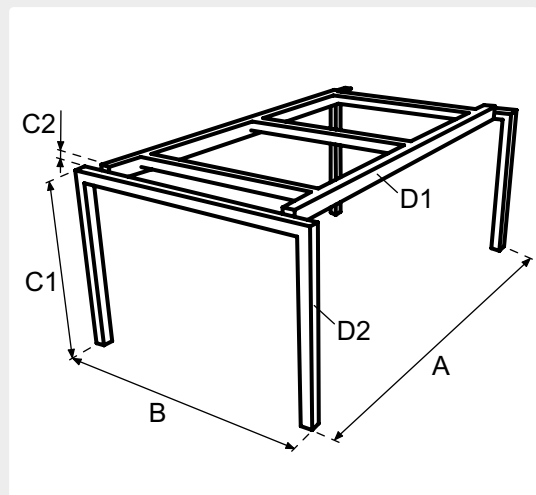
RAL-Farbe: _____

 Edelstahl, glatt geschliffen

Platte
 Platte auf Gestell

 Platte über dem Gestell (Gestell durch Umkantung verdeckt)

Winkelleine anbringen (für die Montage am Schrank/ an der Wand)
 Ja, Position in der Zeichnung markieren

 Nein

Variant: 1500 / 2000 / 2500 / 3000*

*streichen Sie, was nicht zutrifft.

Abmessungen:

 A: _____ mm
 Länge

 B: _____ mm
 Tiefe

 C1: _____ mm
 Höhe
 (Gesamthöhe Gestell)

 C2: _____ mm
 Höhe

 D1: _____ mm
 Rohrgröße

 D2: _____ mm
 Rohrgröße

Kundennummer: _____

Firmenname: _____

Name der Kommission: _____

Bezug: _____

Zugehörig zur Bestellnummer: _____

**Material:**

-
- Pulverbeschichteter Stahl

RAL-Farbe: _____

-
- Edelstahl, glatt geschliffen

Platte

-
- Platte auf Gestell
-
-
- Platte über dem Gestell (Gestell durch Umkantung verdeckt)

Winkelleine anbringen (für die Montage am Schrank/an der Wand)

-
- Ja, Position in der Zeichnung markieren
-
-
- Nein

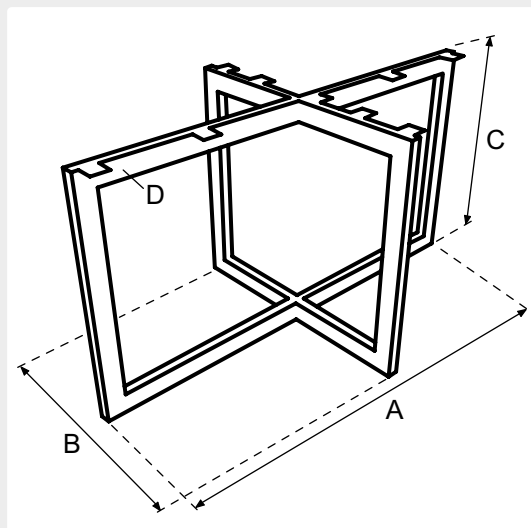
Kundennummer:

Firmenname:

Name der Kommission:

Bezug:

Zugehörig zur Bestellnummer:

**Variant:** 1500 / 2000 / 2500 / 3000*

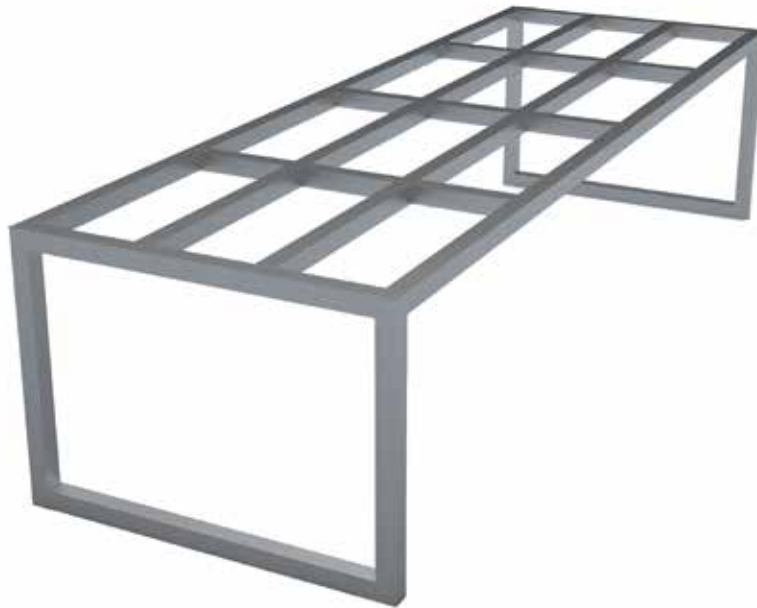
*streichen Sie, was nicht zutrifft.

Abmessungen:
 A: _____ mm
 Länge

 B: _____ mm
 Tiefe

 C: _____ mm
 Höhe
 (Gesamthöhe Gestell)

 D: _____ mm
 Rohrgröße


Material:
 Pulverbeschichteter Stahl

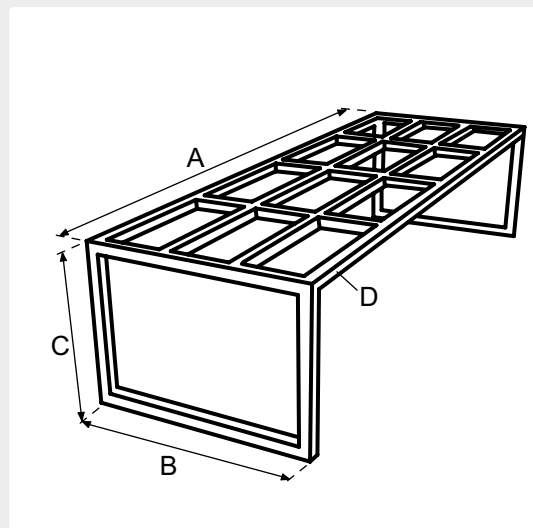
RAL-Farbe: _____

 Edelstahl, glatt geschliffen

Platte
 Platte auf Gestell

 Platte über dem Gestell (Gestell durch Umkantung verdeckt)

Winkelleine anbringen (für die Montage am Schrank/ an der Wand)
 Ja, Position in der Zeichnung markieren

 Nein

Variant: 1500 / 2000 / 2500 / 3000*

*streichen Sie, was nicht zutrifft.

Abmessungen:

 A: _____ mm
 Länge

 B: _____ mm
 Tiefe

 C: _____ mm
 Höhe
 (Gesamthöhe Gestell)

 D: _____ mm
 Rohrgröße

Kundennummer: _____

Firmenname: _____

Name der Kommission: _____

Bezug: _____

Zugehörig zur Bestellnummer: _____

**Material:**

-
- Pulverbeschichteter Stahl

RAL-Farbe: _____

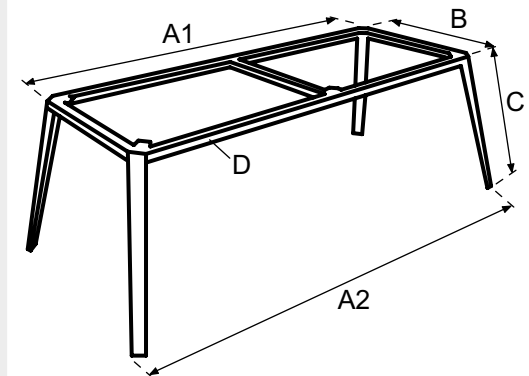
-
- Edelstahl, glatt geschliffen

Platte

-
- Platte auf Gestell
-
-
- Platte über dem Gestell (Gestell durch Umkantung verdeckt)

Winkelleine anbringen (für die Montage am Schrank/an der Wand)

-
- Ja, Position in der Zeichnung markieren
-
-
- Nein


Variant: 1500 / 2000 / 2500 / 3000*

*streichen Sie, was nicht zutrifft.

Abmessungen:
 A1: _____ mm
 Länge

 A2: _____ mm
 Länge

 B: _____ mm
 Tiefe

 C: _____ mm
 Höhe
 (Gesamthöhe Gestell)

 D: _____ mm
 Rohrgröße

Kundennummer: _____

Firmenname: _____

Name der Kommission: _____

Bezug: _____

Zugehörig zur Bestellnummer: _____

 Senden Sie dieses Bestellformular per E-Mail an export@dznet.nl